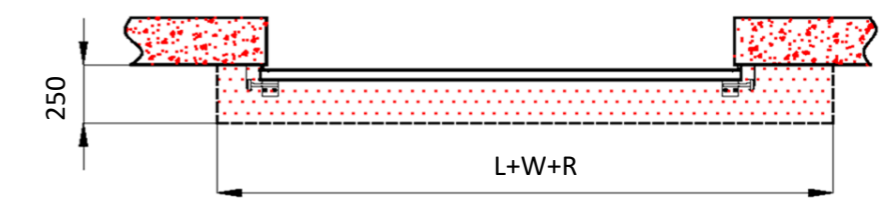
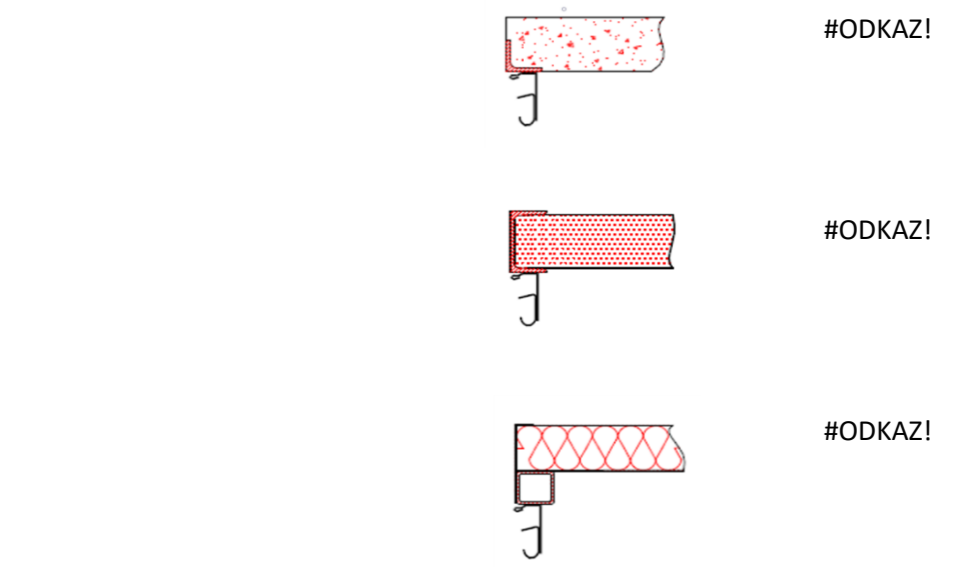
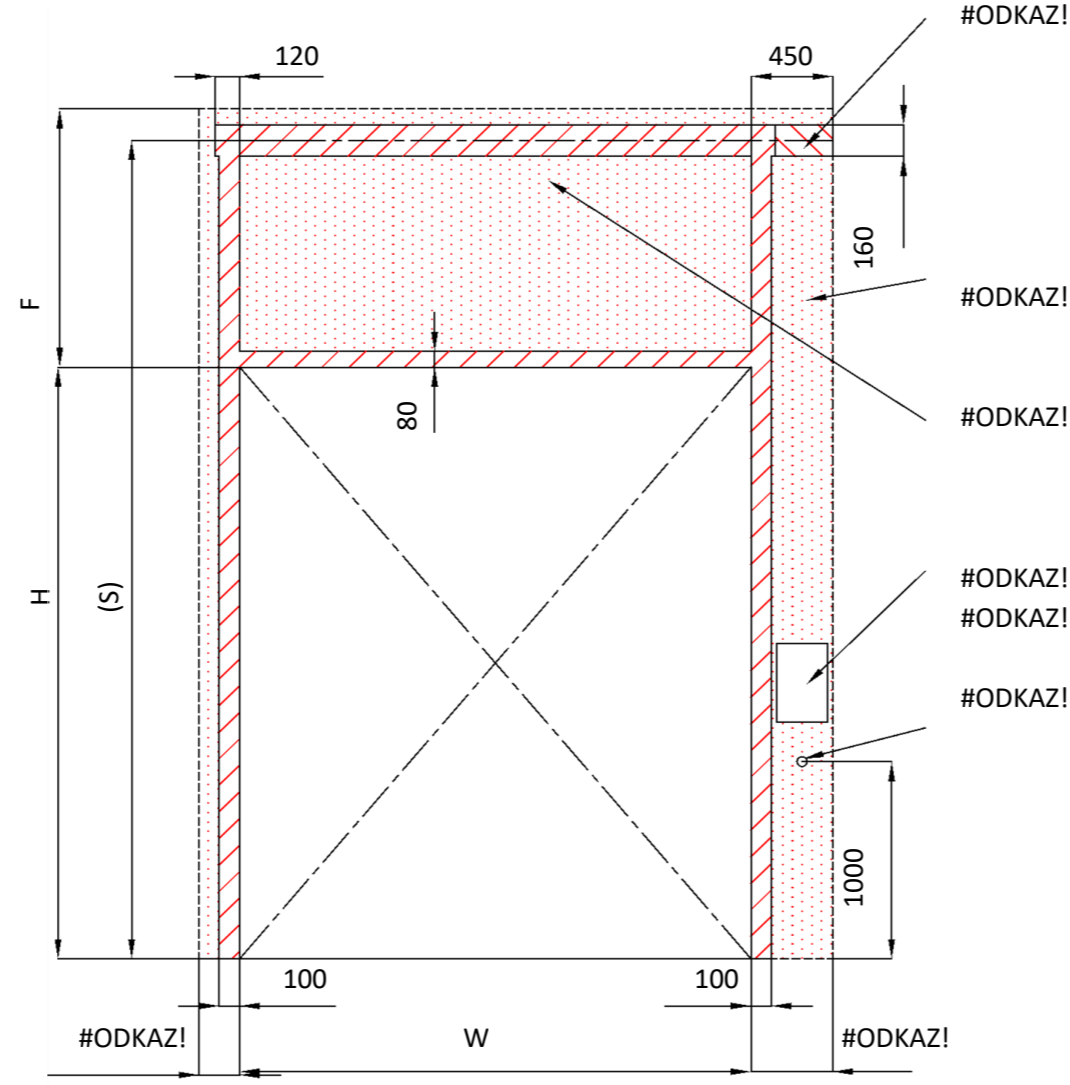
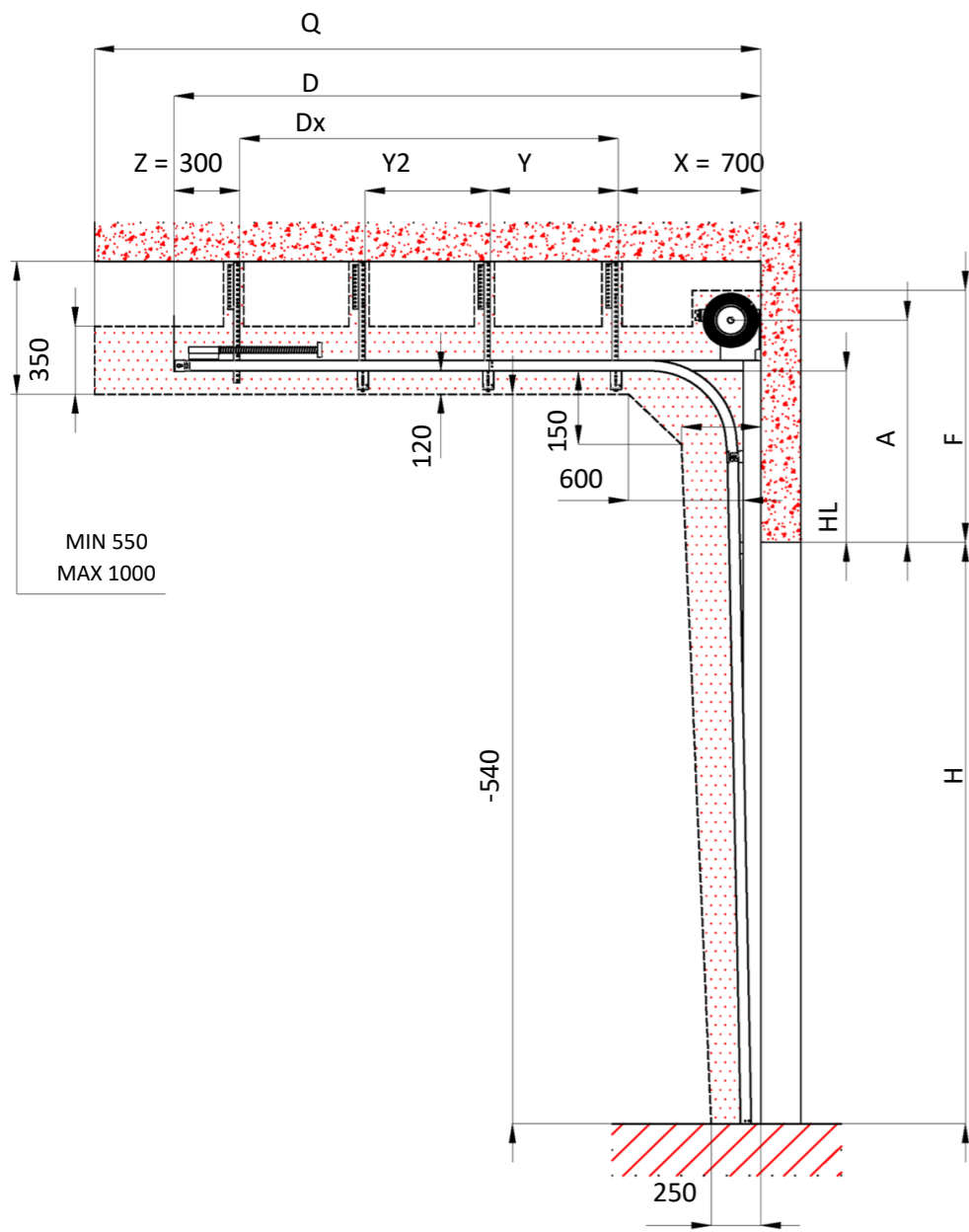
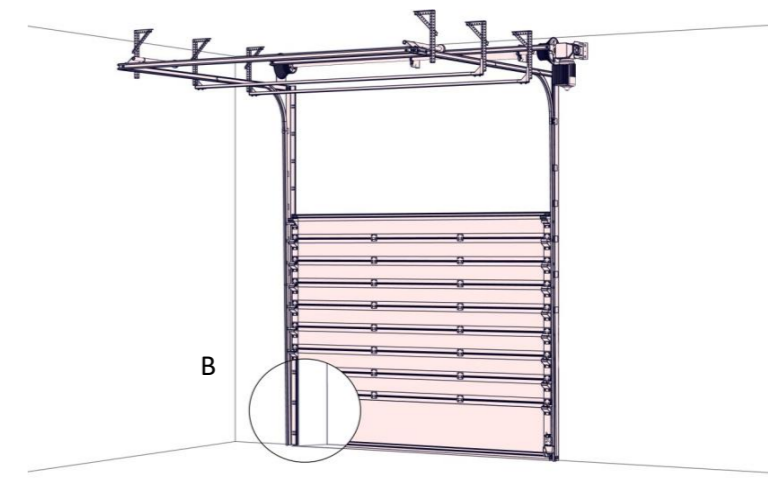
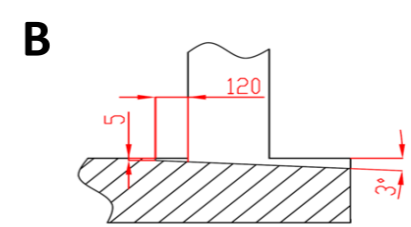
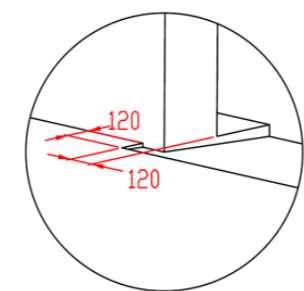


#ODKAZ!

SWE

#ODKAZ!

- #ODKAZ! mm
- #ODKAZ! mm
- #ODKAZ! mm
- #ODKAZ!



#ODKAZ!
#ODKAZ!
#ODKAZ!

#ODKAZ!

#ODKAZ!	
W	#ODKAZ!
H	#ODKAZ!
F	#ODKAZ! 0
HL	#ODKAZ! F-420 -420
A	#ODKAZ! HL+260 -160
L	#ODKAZ! #ODKAZ!
R	#ODKAZ! #ODKAZ!
D	#ODKAZ! H-HL+1250
X	#ODKAZ! 700
Y	#ODKAZ! 1/2 Dx
Y2	#ODKAZ! 2/3 Dx
Z	#ODKAZ! 300
Q	#ODKAZ! D+400
S	#ODKAZ! (H+A)
L/R	#ODKAZ! min. 400

- #ODKAZ!
- #ODKAZ!
- #ODKAZ!

- #ODKAZ!
- #ODKAZ!
- #ODKAZ!
- #ODKAZ!
- #ODKAZ!

#ODKAZ! #ODKAZ!
04.01.2023 A3
#ODKAZ!
2309